

AGAT SLIM LED

- Quick and simple installation,
- Energy saving luminaire,
- A wide scope of application possibilities,
- Equipped with the highly effective LED sources.
- Einfache und schnelle Montage der Leuchte,
- Eine energiesparende Leuchte,
- Breites Anwendungsspektrum,
- Mit leistungsstarken LED-Quellen ausgerüstet.

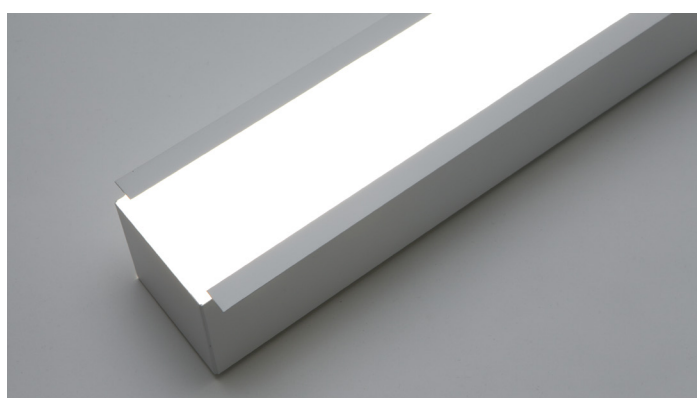
AGAT SLIM LED

Features/Konstruktion

Luminary made from powder coated steel sheet. Highly efficient and power saving LED solutions have been used here (2600 lm or 4400 lm of light stream, and color temperature of 3000 K or 4000 K). The product may be equipped with PMMA opal diffuser, or micro prism diffuser.

Luminary dedicated for module ceilings, recommended to be used in public sectors such as offices, or conference rooms.

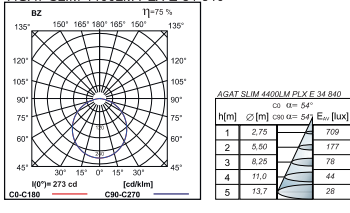
Die Leuchte wird aus pulverbeschichtetem Stahlblech hergestellt. Es wurden hier leistungsstarke und energiesparende LED-Quellen mit Lichtstrom von 2600 lm oder 4400 lm und Farbtemperatur von 3000 K oder 4000 K eingesetzt. In der Leuchte kann eine schimmernde PMMA-Abdeckung oder eine mikroprismatische Abdeckung eingesetzt werden. Die Leuchte ist für modulare Decken bestimmt. Sie kann in öffentlichen Gebäuden, Büros, Konferenzräumen eingesetzt werden.



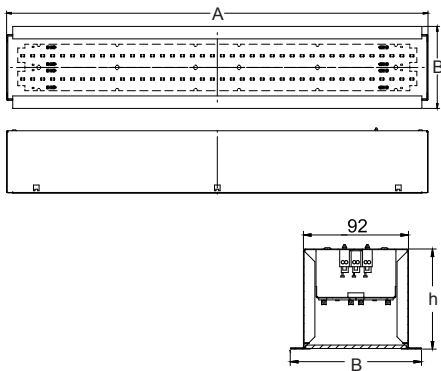
AGAT SLIM LED

AGAT SLIM LED

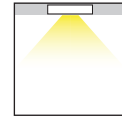
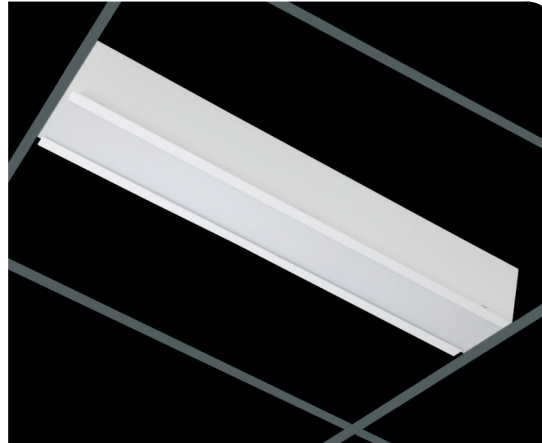
AGAT SLIM 4400LM PLX E 34 840



Dimensions/Abmessungen



∅ [lm]	A (mm)	B (mm)	h (mm)
2600/4400	591	115	87,7
2600/4400/5200/8800	1196	115	87,7



TYPE	PI[W]	Light bulb icon	∅ [lm]	Color swatch
AGAT SLIM LED	17 W	LED	2600	<input type="checkbox"/>
AGAT SLIM LED	28 W	LED	4400	<input type="checkbox"/>
AGAT SLIM LED	34 W	LED	5200	<input type="checkbox"/>
AGAT SLIM LED	56 W	LED	8800	<input type="checkbox"/>

Available colour of the light / Erhältliche Lichtfarbe: 830/840

SDCM=3

Lifetime of LED sources / Lebensdauer LED: 60000 h (L80/B10)

Operating temperature range / Temperaturbereich der Leuchte im Betrieb: 5° C – 30° C

The power shown refers to the whole system (tolerance +/- 10%).
Die Leistung bezieht sich auf das gesamte System (Toleranz +/-10%).

The given luminous flux refers to LED light sources (tolerance +/- 10% depends on the value of the colour temperature).
Der angegebene Lichtstrom betrifft die LED-Module (Toleranz +/- 10% abhängig von der Farbtemperatur).

Luminaire options/Leuchtenoptionen

Diffuser/Diffusoren:

PLX	PMMA opal diffuser PMMA opal
Micro-PRM	micro-prismatic diffuser Mikroprismen

Control gears/Vorschaltgeräte/Ballasts:

E	driver Treiber
---	-------------------

WARNING!
Technical data may be changed. Photos of the luminaires may differ from reality. Last updated 19.07.2019.
Other options of the luminaire available on request.

ACHTUNG!
Technische Daten können verändert werden. Abbildungen der Leuchten können von der Wirklichkeit abweichen. Die letzte Aktualisierung fand am 19.07.2019 statt. Andere Optionen der Leuchte sind nach Anfrage erhältlich.